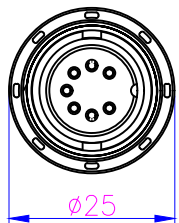
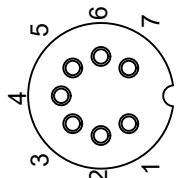
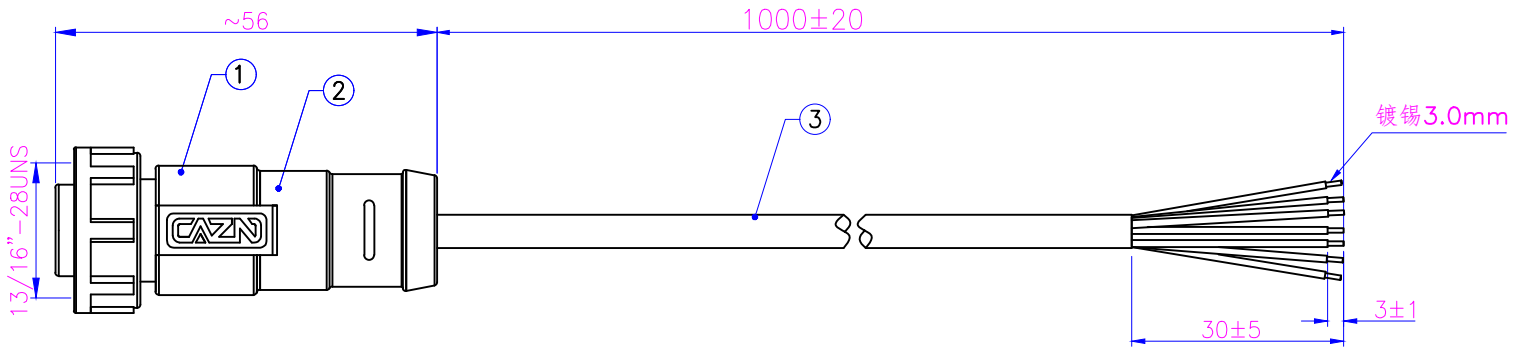


1 2 3 4 5 6



A
P1



VIEW A

成型模具		
模具编号	模具名称	模具规格描述
MJ-309	E13直头外模	E13 直头成型外模, 公母共用

裁线长度 单位 (mm)	左端处理: 单位 (mm)			右端处理: 单位 (mm)		
	剥外被	剥内芯	内芯是否镀锡	剥外被	剥内芯	内芯是否镀锡

生产注意事项

插头技术要求

连接方式	螺纹连接
接线方式	焊接
温度范围	-40°C~+105°C
污染程度	3
防护等级	IP67/IP68
接插次数	≥500
额定电压	60V AC/DC
额定电流	5A
接触电阻	≤5 mΩ
绝缘电阻	≥100 MΩ
质量标准	IPC-A-620

Wire Diagram 接线定义		
P1	Wire Color 线性颜色	Open 开放
1	Brown 棕	
2	White 白	
3	Blue 蓝	
4	Black 黑	
5	Grey 灰	
6	Pink 粉	
7	Red 红	

产品电气参数测试要求

测试电压	
绝缘电阻	
导体电阻	

No.	Specification	Unit	Q'ty
3	NOUL2464 7Cx22AWG (17/0.16STC), 内芯35P SR-PVC, OD:1.3, 外被黑色半雾面60P-PVC, OD:5.5 (1.棕, 2.白, 3.蓝, 4.黑k, 5.灰, 6.粉, 7.红) 料号: ZC-240106-863 (7C22-003)	pc	1
2	E13包胶成型 黑色PVC	pc	1
1	CAZN E13 螺纹式孔型插头半成品 7芯: 2CA2-E13P-TA-S7	pc	1

GENERAL TOLERANCE (UNLESS SPECIFIED)	DWN		
	CHK		
	APVD		
N/A	TITLE	E13T-S7-MWA-1PV	
 THIRD ANGLE	UNIT	REV	PART NO
	MM	A	3CZ-E13P-TA-S7-1M-PVC
SIZE	SHEET	DRAWING NO	
A4	1 OF 1	C130403-00062	

声明: 请贵司在2个工作日内确认并回传图纸, 过期未回传的, 默认为贵司已确认合格

业务确认

客户	图号	日期	制图	审核	 RoHS
料号		2024-03-16	胡俊明		
品名		单位: mm	Size: A4		